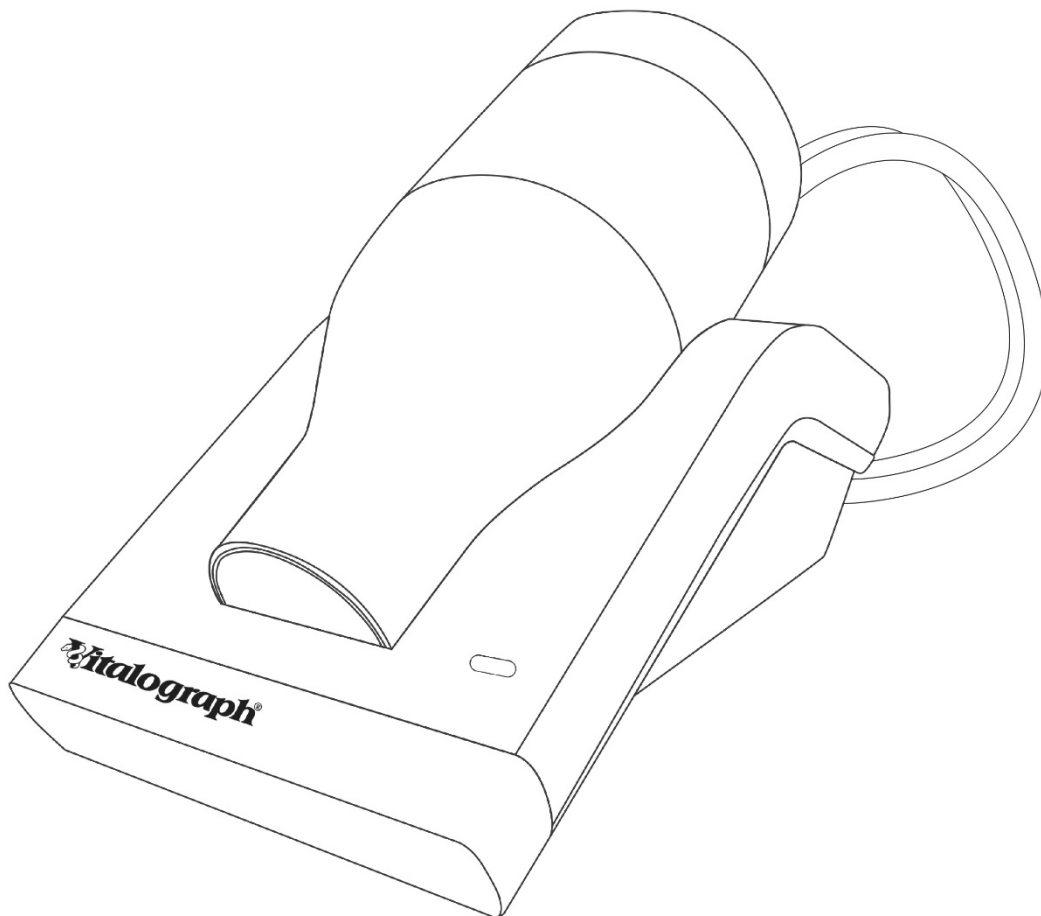




Reinigungsanleitung

Gültig für:

Vitalograph Pneumotrac 77900



Hinweise zur Reinigung des Messkopfs

Gültig für Vitalograph Pneumotrac mit Vitalograph Fleisch-Messkopf Nummer 4, Art.-Nr. 77934

Hygienerichtlinie

Vitalograph Spirometer sind weder als „steriles“ Gerät gedacht noch werden sie als solches geliefert.

Vitalograph sieht für jeden Patienten die Verwendung eines neuen Bakterien-Viren-Filters (BVF) vor, um eine Kreuzkontamination zu verhindern. Die Verwendung eines BVF bietet bei der Durchführung von Spirometrien signifikanten Schutz vor Kreuzkontamination für den Patienten, das Gerät und das Personal.

Das Innere eines Vitalograph-Messkopfs muss nicht dekontaminiert werden, wenn für jeden Patienten ein neuer BVF verwendet wird. Bei Verwendung gemäß den Empfehlungen von Vitalograph gelten Vitalograph Spirometer in Bezug auf die Infektionskontrolle als unkritisch oder risikoarm. Die Außenseite des Messkopfs kann entsprechend den örtlichen Anforderungen für transportable Gegenstände gereinigt werden¹.

Wenn ein höheres Maß an Dekontamination erforderlich ist, kann auf die Reinigung eine Desinfektion wie unten beschrieben folgen.

Reinigung der Außenseite des Messkopfs

Empfohlene Reinigungsmethode, bei der für jeden Probanden ein neuer BVF verwendet wird:

1	Messkopf komplett
2	Messkopfschlauch
3	Pneumotrac-Gerät

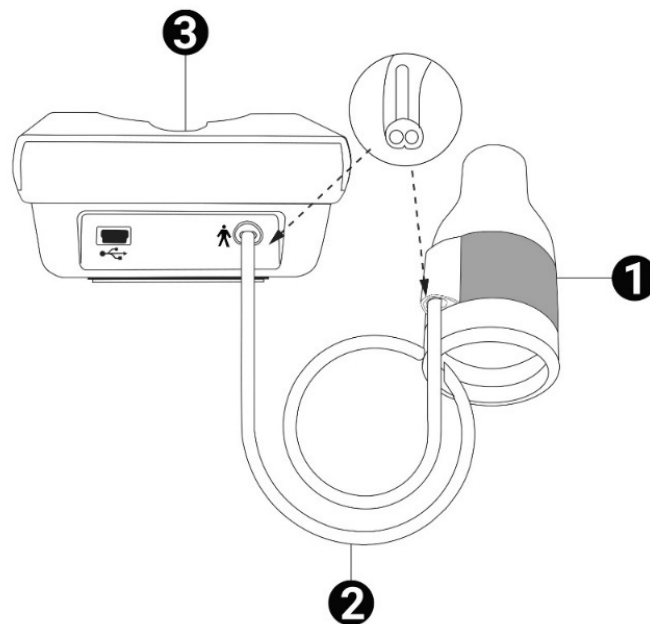


Abbildung 1: Messkopf komplett, Messkopfschlauch und Pneumotrac-Gerät

1 Vitalograph (2019), „Hygienerichtlinie“. Interne Vitalograph-Richtlinie. Dokumentennummer: SOP_0523.

1. Trennen Sie beide Enden des Messkopfschlauches von den Druckanschlüssen des Messkopfs und des Geräts.
2. Verwenden Sie ein mit 70%igem Isopropylalkohol getränktes Tuch, um das Gehäuse des Messkopfs und den Messkopfschlauch gründlich zu reinigen. Führen Sie eine Sichtprüfung durch und wiederholen Sie die Schritte bis zur sichtbaren Sauberkeit.
3. Verbinden Sie beide Enden des Messkopfschlauches wieder mit den Druckanschlüssen am Messkopf und am Gerät.
4. Vitalograph empfiehlt, nach dem Wiederausammenbau eine Genauigkeitsprüfung durchzuführen, um den korrekten Betrieb und die Genauigkeit zu überprüfen. Hinweise zur Genauigkeitsprüfung sind in der Gebrauchsanleitung der Spirotrac® Software enthalten, die mit dem Pneumotrac-Gerät geliefert wird.

Dekontamination durch Reinigung und Desinfektion

Dies ist die empfohlene Reinigungsmethode, wenn der Nutzer vermutet, dass das Innere des Messkopfs verunreinigt sein könnte, oder wenn die lokalen Anforderungen des Nutzers eine Desinfektion vorsehen.

Reinigung der Innenseite des Messkopfs

1. Trennen Sie den Messkopfschlauch vom Messkopf und vom Gerät.

Demontage des Fleisch-Messkopfs:

1	Messkopf komplett
2	Messkopfendkappe
3	Filtersieb (2)
4	Fleisch-Elementbaugruppe
5	O-Ringe (6)
6	Messkopfkörper-Schlauchanschluss
7	Druckanschlüsse
8	Messkopfkonus
	Schmierung: Silikonfett

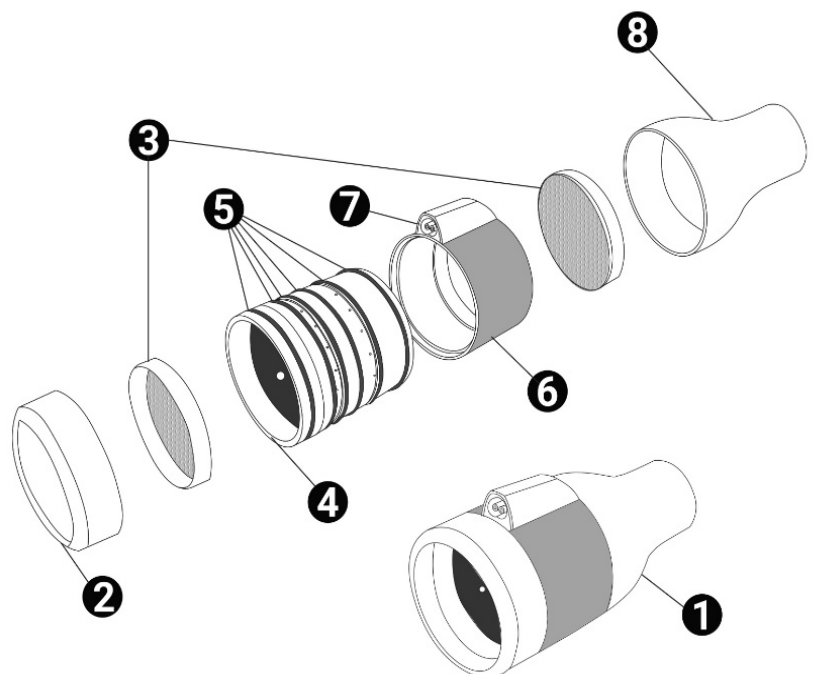


Abbildung 2: Messkopfmontage

1. Entfernen Sie den Messkopfkonus und die Messkopfendkappe.

2. Entfernen Sie die Filtersiebe aus dem Konus und der Endkappe. Untersuchen Sie das Gerät auf Schäden oder Verunreinigungen. Wenn die Gewebe beschädigt oder blockiert sind, entsorgen Sie sie und ersetzen Sie sie durch neue Teile.
3. Entfernen Sie den Messkopfkörper-Schlauchanschluss von der Fleisch-Elementbaugruppe. Entfernen Sie dazu zunächst den O-Ring von der Seite mit dem kleineren Durchmesser der Fleisch-Elementbaugruppe (dieselbe Seite, von der der Messkopfkonus entfernt wurde) und legen Sie dann die Fleisch-Elementbaugruppe auf eine harte, flache Oberfläche mit dem größten Durchmesser nach oben (dies ist das Ende, von dem die Messkopfendkappe entfernt wurde). Drücken Sie den Messkopfkörper-Schlauchanschluss mit Daumen und Zeigefinger nach unten, bis er die flache Oberfläche berührt. Anschließend trennen Sie die Teile durch Ziehen und Drehen.
4. **Reinigung:** Spülen Sie die Fleisch-Elementbaugruppe kräftig in warmem Seifenwasser. Versuchen Sie nicht, das Gerät durch Reiben oder Scheuern zu reinigen.
5. Waschen Sie Messkopfendkappe, den Messkopfkörper-Schlauchanschluss, die Filtersiebe und den Messkopfkonus in warmem Seifenwasser. Reiben Sie die Oberflächen ab, um sichtbare Verschmutzungen zu entfernen.
6. Stellen Sie sicher, dass alle Teile sichtbar sauber sind. Wiederholen Sie den Reinigungsvorgang, wenn die Teile nicht sichtbar sauber sind.
7. Mit sauberem Leitungswasser abspülen.

Wenn eine Desinfektion erforderlich ist, fahren Sie nach dem Spülen mit den Desinfektionsschritten fort. Ansonsten fahren Sie direkt mit den Schritten unter „Trocknen“ fort.

Desinfektion

1. Bereiten Sie die Desinfektionsmittellösung gemäß der Empfehlung des Desinfektionsmittelherstellers vor.

Befolgen Sie stets die Sicherheitshinweise des Herstellers für Desinfektionsmaterialien.

2. Desinfizieren Sie die Fleisch-Elementbaugruppe, die Messkopfendkappe, den Messkopfkörper-Schlauchanschluss, die Filtersiebe und den Messkopfkonus durch Eintauchen in die Lösung. Stellen Sie sicher, dass die Fleisch-Elementbaugruppe und der Messkopfkörper-Schlauchanschluss senkrecht eingetaucht sind, und klopfen Sie sie ab, um Luftblasen aus dem Inneren zu entfernen. Spülen Sie alle Oberflächen, um Luftblasen zu entfernen. Weichen Sie die Teile für den vom Hersteller des Desinfektionsmittels empfohlenen Zeitraum ein.
3. Mit sauberem Leitungswasser abspülen.

Tabelle 1: Empfohlene Desinfektionsmittel

Desinfektionsmittel	Art des Tests
---------------------	---------------

Revital-Ox Resert Hochaktives Desinfektionsmittel (aktives Keimtötungsmittel; Wasserstoffperoxid)	Vitalograph 2021: Kompatibilitätstests bis 35 Stunden Eintauchdauer
Revital-Ox Resert Hochaktives Desinfektionsmittel – Chemosterilanz (aktives Keimtötungsmittel; Wasserstoffperoxid)	
Resert XL HLD Hochaktives Desinfektionsmittel (aktives Keimtötungsmittel; Wasserstoffperoxid)	
PeraSafe™ Instrumenten-Sterilisationsmittel (Rely+On™) (aktives Keimtötungsmittel: 0,2 % Peressigsäure)	Vitalograph 2021: Kompatibilitätstests bis 44 Stunden Eintauchdauer

Trocknen

1. Klopfen Sie die Fleisch-Elementbaugruppe mehrmals leicht ab, wobei die von der Spule gebildeten Kapillaren senkrecht ausgerichtet sind, um überschüssiges Wasser zu entfernen.
2. Ordnen Sie demontierte Teile getrennt voneinander an, damit Restwasser ablaufen und Luft zirkulieren kann, z. B. auf einem Trockengestell. Die Fleisch-Elementbaugruppe muss eventuell über Nacht an einem warmen Ort trocknen. Ein Trockenschrank ist dazu ideal geeignet, sofern verfügbar.
3. Lassen Sie die Teile vollständig trocknen, bevor Sie sie wieder zusammensetzen.

Wiederzusammenbau des Fleisch-Messkopfs

1. Inspizieren Sie die Fleisch-Elementbaugruppe und den Messkopfkörper-Schlauchanschluss, um sicherzustellen, dass keine Flüssigkeit oder Partikel in den Löchern oder Rillen verbleiben.
2. Prüfen Sie die O-Ringe auf Beschädigungen und stellen Sie sicher, dass sie korrekt in den Nuten positioniert sind.
3. Tragen Sie eine geringe Menge Silikonfett auf die O-Ringe auf (nur die vier mittleren O-Ringe, die zwei End-O-Ringe dürfen nicht gefettet werden). Wischen Sie alle sichtbaren Schmierfettreste ab. Stellen Sie sicher, dass die kleinen ringförmigen Öffnungen an der Außenseite der Fleisch-Elementbaugruppe nicht blockiert werden.
4. Siehe Abbildung 2: Messkopfmontage für die Positionierung der Teile zum Wiederzusammenbau.
5. Setzen Sie den Messkopfkörper-Schlauchanschluss wieder auf die Fleisch-Elementbaugruppe. Stellen Sie sicher, dass die Druckanschlüsse am Messkopfkörper-Schlauchanschluss dem größten Durchmesser (das ist das Ende, von dem die Messkopfendkappe entfernt wurde) der Fleisch-Elementbaugruppe am nächsten liegen.

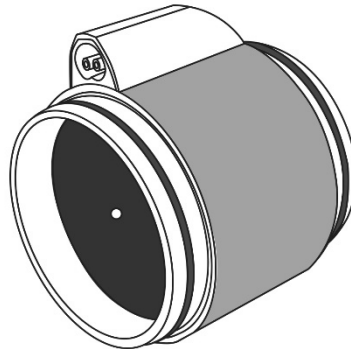


Abbildung 3: Wiedereinsetzen des Messkopfkörper-Schlauchanschlusses auf das Fleisch-Element

1. Achten Sie darauf, dass der Messkopfkörper-Schlauchanschluss vollständig eingedrückt wird, und drehen Sie ihn, sodass die Druckanschlüsse sich ca. 180° vom Ende der Spule des Fleisch-Elements entfernt befinden.

1	Druckanschlüsse
2	Messkopfkörper-Schlauchanschluss
3	Aussenseite der Spule

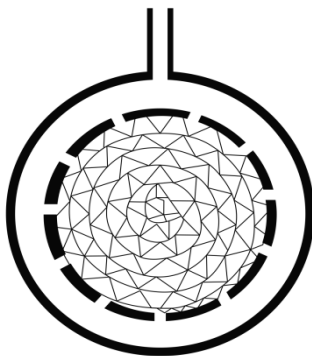


Abbildung 4: Ausrichtung der Spule des Fleisch-Elements 180° von den Druckanschlüssen

2. Setzen Sie die Filtersiebe am Messkopfkonus und an der Messkopfkappe ein, wie in Abbildung 2 dargestellt.
3. Bringen Sie den O-Ring wieder an, der von der Seite mit dem kleineren Durchmesser der Fleisch-Elementbaugruppe entfernt wurde (dieselbe Seite, von der der Messkopfkonus entfernt wurde), wie in Schritt 4 der Demontage des Messkopfs angegeben.
4. Drücken Sie die Messkopfkappe auf die dickere Seite der Fleisch-Elementbaugruppe und drücken Sie den Messkopfkonus auf die dünnere Seite.
5. Schließen Sie den Messkopfschlauch wieder an.

Vitalograph empfiehlt, nach dem Wiederausammenbau eine Genauigkeitsprüfung durchzuführen, um den korrekten Betrieb und die Genauigkeit zu überprüfen. Hinweise zur Genauigkeitsprüfung sind in der Gebrauchsanleitung der Spirotrac Software enthalten, die mit dem Pneumotrac-Gerät geliefert wird.

Verbrauchsartikel und Zubehör

Kat.-Nr.	Beschreibung
28350	BVF - Bakterien-/Virenfilter (50)
28553	ECO-BVF mit Plastik-Beißkante und Einmal-Nasenklemme (75)
36020	3-Liter Kalibrationspumpe
77933	Filtersiebe (10) (Ersatz)
77934	Messkopf komplett (Ersatz)
77939	Messkopfkonus (Ersatz)
77938	Messkopfkappe (Ersatz)
79192	Messkopfschlauch (Ersatz)
2120013	O-Ringe (15) (Ersatz)
41543	USB-Kabel (Ersatz)
77935	Füße (Ersatz)
32254SPR	Silikonfett-Packung (Ersatz)

Literaturverzeichnis

1. Vitalograph (2019), „Hygienerichtlinie“. Interne Vitalograph-Richtlinie. Dokumentennummer: SOP_0523.*

Quellenverzeichnis

1. Bentz, J. R. (2019). “Bacterial Filtration Efficiency (BFE) at an Increased Challenge Level Final” Study Number 1138681-SGI; “Viral Filtration Efficiency (VFE) at an Increased Challenge Level Final” Study Number 1138680-S01. Internal reports for Vitalograph Ireland Ltd dated 17 January 2019. Nelson Laboratories, Salt Lake City.*
2. Bracci, M. et al (2011). “Risk of bacterial cross infection associated with inspiration through flowbased spirometers.” American Journal of Infection Control 39(1): 50-55. DOI: <https://doi.org/10.1016/j.ajic.2010.04.215>.
3. Dunne, C (2019). “Calibrated Flow Bioburden testing of Vitalograph Alpha Flow Heads” Dated 16 July 2019. Internal report for Vitalograph Ireland Ltd.*
4. FDA (2015) “Reprocessing Medical Devices in Health Care Settings: Validation Methods and Labeling Guidance for Industry and Food and Drug Administration Staff” U.S. Food & Drug Administration.
5. FDA (2018). “What are Reusable Medical Devices?” U.S. Food & Drug Administration. Accessed 4 July 2019, from <https://www.fda.gov/medical-devices/reprocessing-reusablemedical-devices/what-are-reusable-medical-devices>
6. Kendrick, A. H. et al (2003). “Infection control of lung function equipment: a practical approach.” Respiratory Medicine 97(11): 1163-1179. DOI: [https://doi.org/10.1016/S0954-6111\(03\)00223-3](https://doi.org/10.1016/S0954-6111(03)00223-3)
7. Loveday, H. P. et al (2014). „epic3: National Evidence-Based Guidelines for Preventing Healthcare-Associated Infections in NHS Hospitals in England.“ Journal of Hospital Infection 86: S1-S70. DOI: [https://doi.org/10.1016/S0195-6701\(13\)60012-2](https://doi.org/10.1016/S0195-6701(13)60012-2).
8. NHS (2017). Community Infection Prevention and Control Guidance for General Practice. Infection Prevention Control. UK. Accessed 28 May 2019, from <https://www.infectionpreventioncontrol.co.uk/>
9. Rutala, W. A., D. J. Weber and HICPAC (2008). “Guideline for Disinfection and Sterilization in Healthcare Facilities.” CDC Infection Control Accessed 28 May 2019, from <https://www.cdc.gov/infectioncontrol/guidelines>

* Verfügbar auf Anfrage